



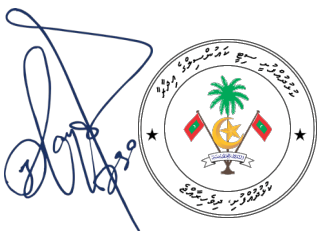
دعوة للتقديم

دعوة للتقديم

تدعى الوزارة للتقديم على مناصب تدريس في المدارس الحكومية، وذلك وفقاً للوائح والقرارات المعمول بها.

1. شروط التقديم

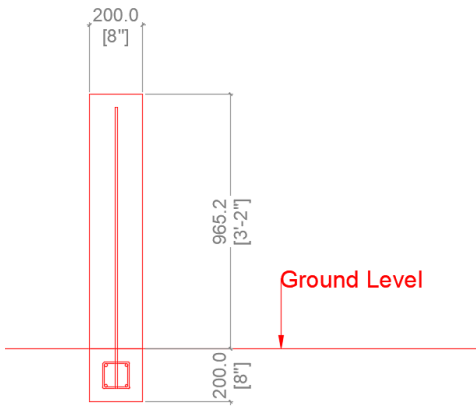
- 1.1 - يجب أن يكون المتقدم من الجنسية الكويتية أو الجنسية التي تعترف بها الكويت.
- 1.2 - يجب أن يكون المتقدم قد أكمل تعليمه الجامعي أو ما يعادلها.
- 1.3 - يجب أن يكون المتقدم قد أكمل تعليمه الثانوي أو ما يعادلها.
- 1.4 - يجب أن يكون المتقدم قد أكمل تعليمه الأساسي أو ما يعادلها.
- 1.5 - يجب أن يكون المتقدم قد أكمل تعليمه الإعدادي أو ما يعادلها.
- 1.6 - يجب أن يكون المتقدم قد أكمل تعليمه المتوسط أو ما يعادلها.
- 1.7 - يجب أن يكون المتقدم قد أكمل تعليمه العلمي أو ما يعادلها.
- 1.8 - يجب أن يكون المتقدم قد أكمل تعليمه الفني أو ما يعادلها.
- 1.9 - يجب أن يكون المتقدم قد أكمل تعليمه المهني أو ما يعادلها.
- 1.10 - يجب أن يكون المتقدم قد أكمل تعليمه الجامعي أو ما يعادلها.



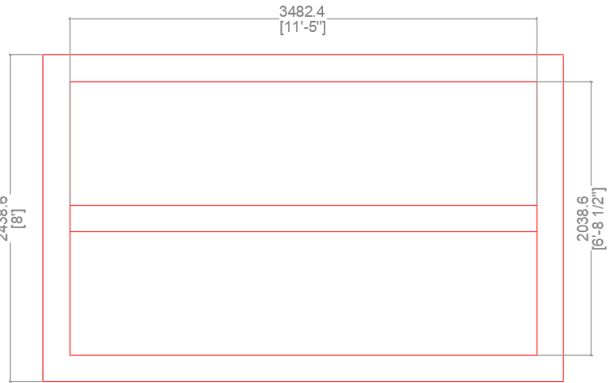
2. މަނިކުފަރުގެ ސަރަޙައްދުގެ ސަބަބުން ދަތުރުކުރާ ސަރަޙައްދު.

- 2.1 ވަނަ ފަހަރު ބޭނުންކުރާ ސަރަޙައްދުގެ ސަބަބުން ދަތުރުކުރާ ސަރަޙައްދު.
- 2.2 ބޭނުންކުރާ ސަރަޙައްދުގެ ސަބަބުން ދަތުރުކުރާ ސަރަޙައްދުގެ ސަބަބުން ދަތުރުކުރާ ސަރަޙައްދު.
- 2.3 ބޭނުންކުރާ ސަރަޙައްދުގެ ސަބަބުން ދަތުރުކުރާ ސަރަޙައްދުގެ ސަބަބުން ދަތުރުކުރާ ސަރަޙައްދު.
- 2.4 ބޭނުންކުރާ ސަރަޙައްދުގެ ސަބަބުން ދަތުރުކުރާ ސަރަޙައްދުގެ ސަބަބުން ދަތުރުކުރާ ސަރަޙައްދު.

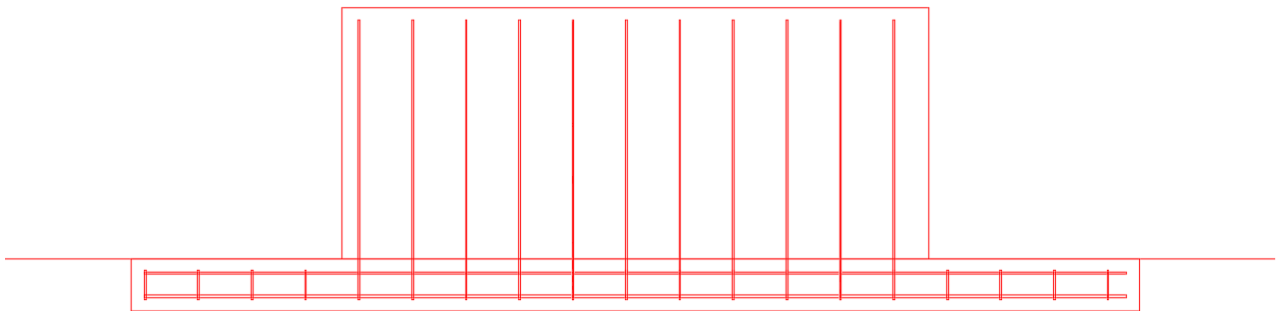
3. މަނިކުފަރުގެ ސަރަޙައްދު.



2 ފަހަރު



1 ފަހަރު



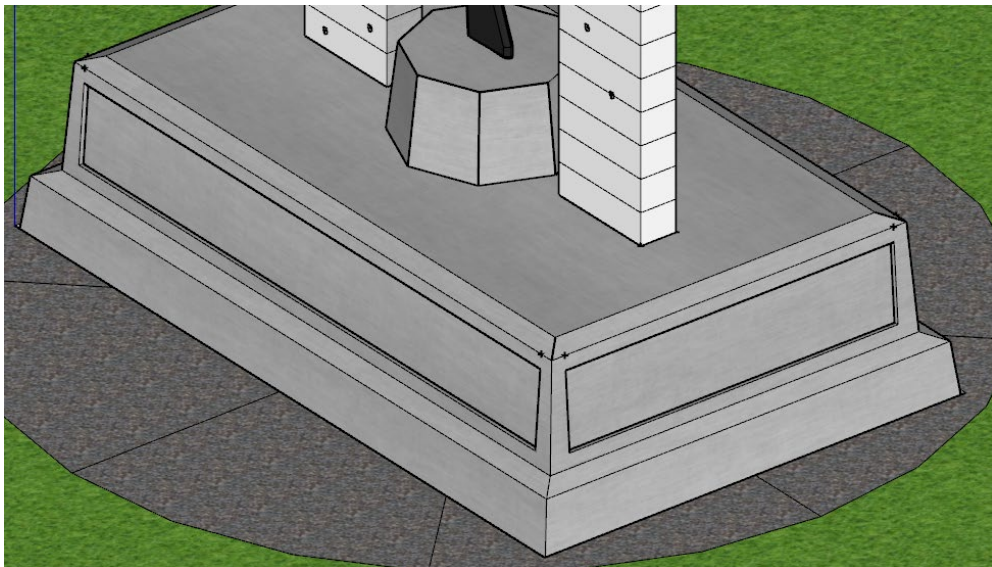
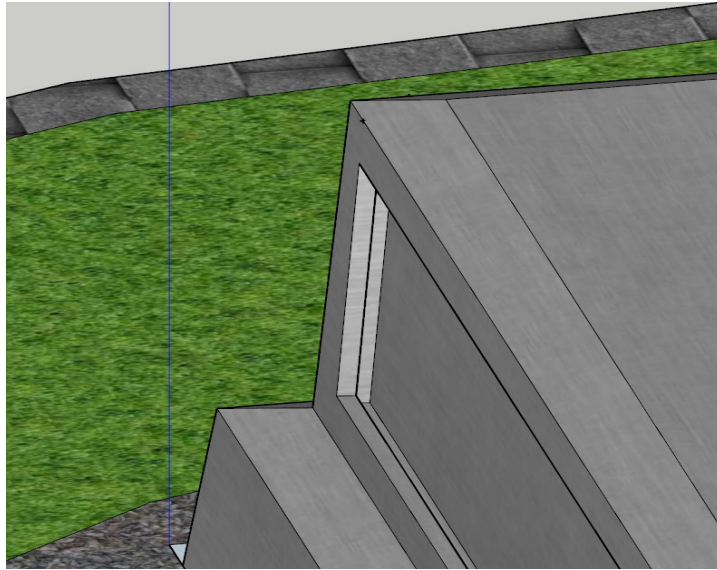
3 ފަހަރު



5.3 50:8 4 25.4

5.4

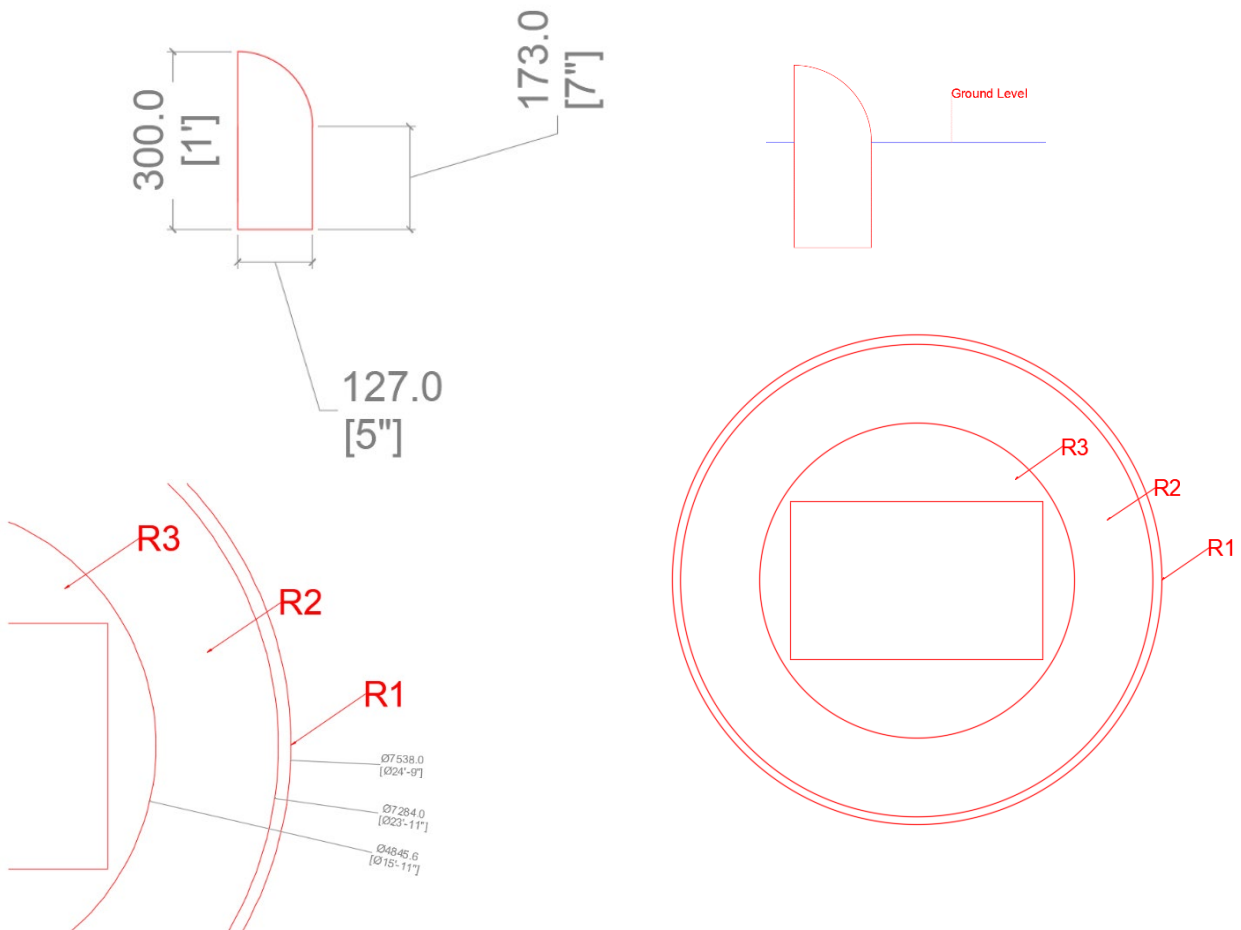
5.5 1:4





10. ބަނޑަ ބަނޑަ

10.1 ފުޅު ބަނޑަ ބަނޑަ (ކަބަލަ ސަލާމް ޖަލަދު) ފަދަ ބަނޑަ ބަނޑަ ސަލާމް ފަދަ ބަނޑަ ބަނޑަ 127 ބަނޑަ ބަނޑަ 5) 300 ބަނޑަ ބަނޑަ (12 ބަނޑަ ބަނޑަ) ފަދަ ބަނޑަ ބަނޑަ.



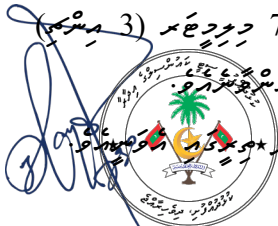
10.2 R1 ފުޅު ބަނޑަ ބަނޑަ ފަދަ ބަނޑަ ބަނޑަ 300 ބަނޑަ ބަނޑަ.

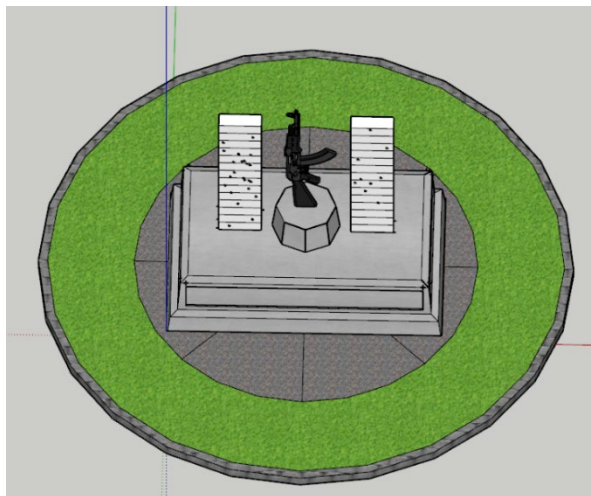
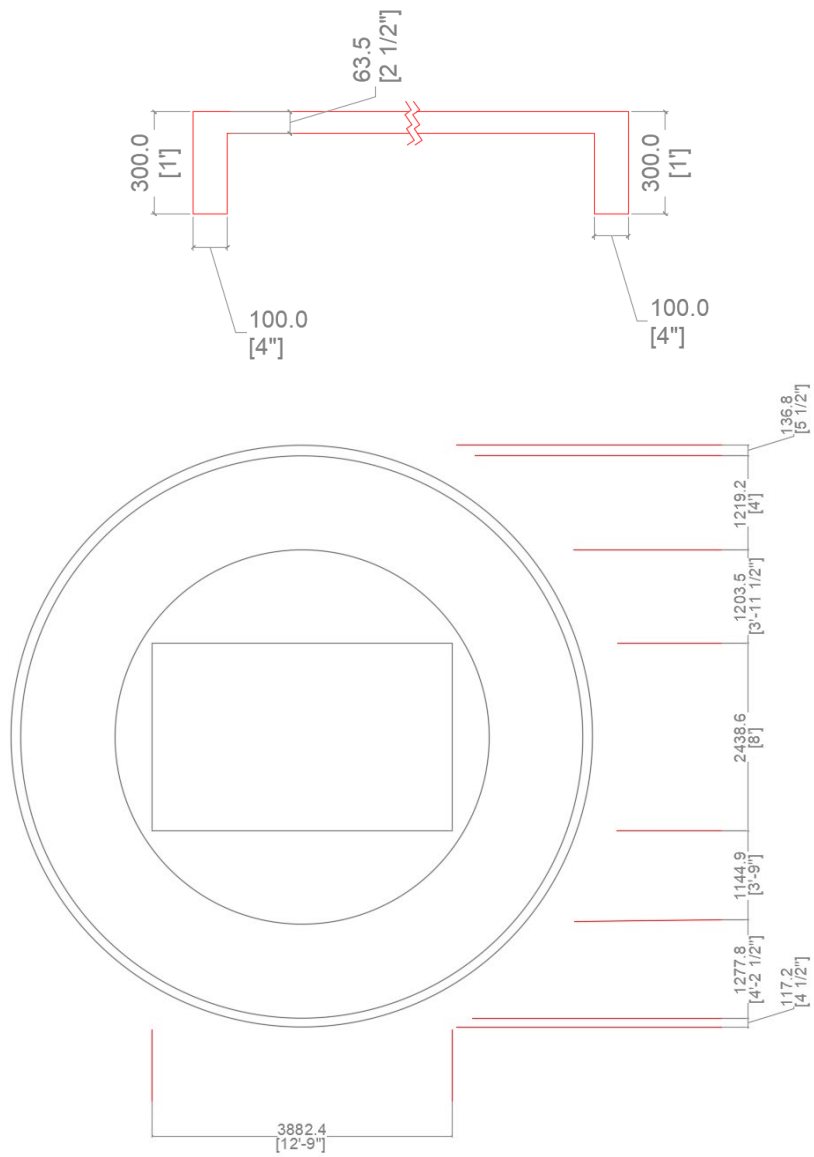
10.3 R2 ފުޅު ބަނޑަ ބަނޑަ (ސަލާމް ޖަލަދު ފަދަ ބަނޑަ ބަނޑަ).

10.4 R3 ފުޅު ބަނޑަ ބަނޑަ ފަދަ ބަނޑަ ބަނޑަ 76.2 ބަނޑަ ބަނޑަ 3) ބަނޑަ ބަނޑަ.

10.5 ބަނޑަ ބަނޑަ ފަދަ ބަނޑަ ބަނޑަ ފަދަ ބަނޑަ ބަނޑަ ފަދަ ބަނޑަ ބަނޑަ.

10.6 ބަނޑަ ބަނޑަ ފަދަ ބަނޑަ ބަނޑަ ފަދަ ބަނޑަ ބަނޑަ ފަދަ ބަނޑަ ބަނޑަ.





11. ވަނަ ބައިގެ ގަވާއިދު

- 11.1 ވަނަ ބައިގެ ފަންޓް : ފަންޓް (IP 67)
- 11.2 ވަނަ ބައިގެ ސަލާމަތް ވަނަ ބައި IP68
- 11.3 ވަނަ ބައިގެ ވަނަ ބައިގެ ފަންޓް ވަނަ ބައިގެ ފަންޓް
- 11.4 ވަނަ ބައިގެ ވަނަ ބައިގެ ފަންޓް ވަނަ ބައިގެ ފަންޓް
- 11.5 ވަނަ ބައިގެ ފަންޓް : 12 ފަންޓް - 18 ފަންޓް
- 11.6 ވަނަ ބައިގެ 1 15 ވަނަ ބައިގެ ވަނަ ބައިގެ 2 20 ވަނަ ބައިގެ
- 11.7 ވަނަ ބައިގެ ވަނަ ބައިގެ ވަނަ ބައިގެ 35 ވަނަ ބައިގެ
- 11.8 ވަނަ ބައިގެ ވަނަ ބައިގެ
- 11.9 ވަނަ ބައިގެ ވަނަ ބައިގެ ވަނަ ބައިގެ ވަނަ ބައިގެ ވަނަ ބައިގެ
- 11.10 ވަނަ ބައިގެ ވަނަ ބައިގެ ވަނަ ބައިގެ ވަނަ ބައިގެ ވަނަ ބައިގެ
- 11.11 ވަނަ ބައިގެ ވަނަ ބައިގެ 6 ވަނަ ބައިގެ ވަނަ ބައިގެ
- 11.12 ވަނަ ބައިގެ ވަނަ ބައިގެ ވަނަ ބައިގެ ވަނަ ބައިގެ ވަނަ ބައިގެ



2 ވަނަ ބައި



1 ވަނަ ބައި



